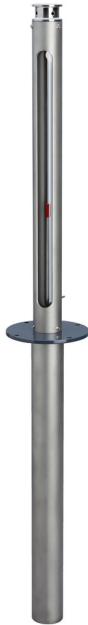


Füllstandsanzeiger aus Edelstahl/Glas oben auf dem Tank NA



- Ablesen des Wasserstands über den Tanks
- Konstruktion aus Edelstahl und Glas
- Für Tanks und Behälter
- ATEX version

Awendungen

- Klare oder verunreinigte Flüssigkeiten in undurchsichtigen Tanks oder unterirdischen Behältern
- Über Kontakte: Steuerung von Pumpen, Ventilen, Hoch- oder Niedrigpegelalarmen usw.

Beschreibung

Ein an einer Stange befestigter Schwimmer bewirkt die Bewegung eines Zeigers in einem oberhalb des Reservoirs befindlichen Borosilikatglasrohr. Die Nivellierkontrolle erfolgt vor Ort durch visuelle Überprüfung mit dem Zeigefinger am Ende der Messlatte.

Standard-NA-Modell :

Die NA-Anzeige ist für die Montage oberhalb der Tanks vorgesehen. Der Schwimmer wird durch ein untergetauchtes Rohr mit einem Durchmesser von 63 mm geführt. Die Baugruppe wird durch einen DN 65 Verbindungsflansch gesichert.

Jedes Gerät wird entsprechend der Flüssigkeitsdichte und der zu kontrollierenden Höhe gefertigt.

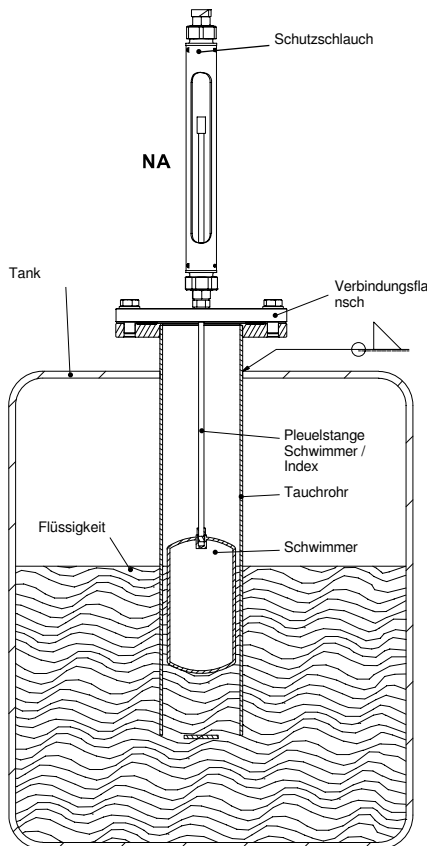
Hinweis: Die Wasserlinie befindet sich zwischen 70 und 80 % der Schwimmerhöhe.

Option: Elektrischer Kontakt

Der Index enthält einen Magneten, der Kontakte außerhalb des Rohres, wie z. B. MSKs, steuern kann. (Siehe Blatt 727-90)

Die verschiedenen Versionen:

NA	Zur Montage auf der Oberseite eines Tank
NA-... MSKW...	Mit bistabilem Umschaltkontakt
NA-... Ex	ATEX- Explosionsgeschützte Ausführung



Die Baugruppe wird an den Behälter geschweißt.

KONTAKTEIGENSCHAFTEN

Nenndruck	PN 10 bei 20 °C
Betriebsdruck	8 bar max
Serviertemperatur	80 °C max (Option 100 °C)
Umgebungstemperatur	90 °C
Anschluss	Am Behälter angeschweißt
Korrosionsschutz	Epoxidester - Lackfarbe, ofentrocknend, verkehrsblau (RAL 5017), seidenglänzend
Korrosionskategorie	C2

Materialien

Dichtungen	Standard : NBR, EPDM -- (Option : FKM, FFKM)
Schutzschlauch	P235, (1.4301 avec contact MSKW)
Kopf	S355
Union-Fittings	Temperguss, verzinkt
Messglass	Borosisilicatglas
Schwimmer	1.4571
Pleuelstange	1.4571
Flansch und schwimmerrohr	S355

Füllstandsanzeiger aus
Edelstahl/Glas oben auf dem Tank

NA

NIV

584-15/1

31-01-2026

D-584.15-DE-AA

BAMO KIRCHNER

Dieselstraße 17 · D-47228 Duisburg

Tel. +49 2065 9609-0 Web www.bamo-kirchner.de

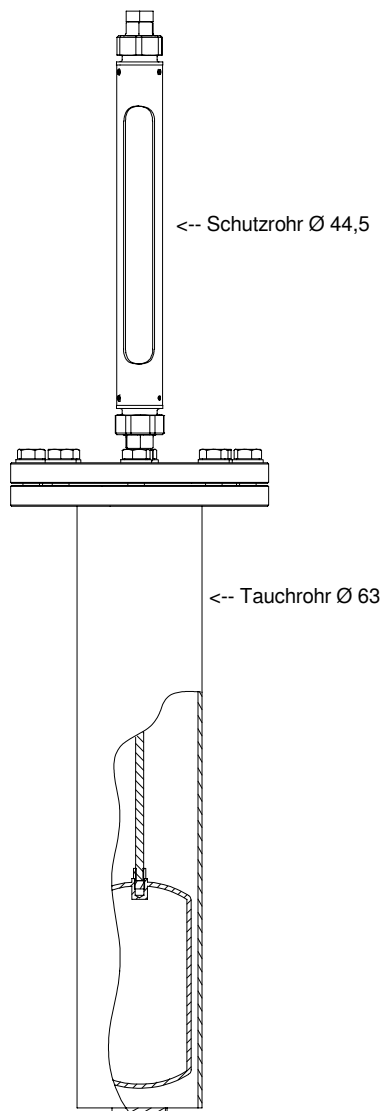
E-Mail info@kt-flow.de

KONTAKTEIGENSCHAFTEN

	MSK1	MSK12	MSKW
Schaltfunktion	Offner	Schliesser	Wechsler
Schalspannung	50 V AC / 75 V DC	50 V AC / 75 V DC	50 V AC / 75 V DC
Schaltstrom	0,5 A	0,5 A	0,5 A
Schaltleistung	10 W/VA	10 W/VA	5 W/VA
Durchschlagsfestigkeit	230 V AC / 400 V DC	230 V AC / 400 V DC	110 V AC / 200 V DC
Temperaturbereich 1 ¹⁾	-20...+90 °C	-20...+90 °C	-20...+90 °C

1¹⁾: Berücksichtigen Sie den Temperaturwiderstand de l'indicateur

Abmessungen



NA-Füllstandsanzeigen werden nach Kundenspezifikation gefertigt.

BAMO KIRCHNER

Dieselstraße 17 · D-47228 Duisburg

Tel. +49 2065 9609-0 Web www.bamo-kirchner.de
E-Mail info@kt-flow.de

Füllstandsanzeiger aus
Edelstahl/Glas oben auf dem Tank

NA

31-01-2026

D-584.15-DE-AA

NIV

584-15/2