

NEBENSTROMDURCHFLUSSMESSGERÄT DST



- Direkte Anzeige des Durchflusses
- Für Rohrleitungen von DN32 bis DN400
- Stahl - Edelstahl - PVC - PP - PVDF
- Messbereich von 1 bis 6
- Montage in beliebiger Position
- Genauigkeit $\pm 2\%$ des Skalenendwerts
- Anzeige ohne Hilfsenergie
- OPTIONAL: Kontakt, Ausgang 0/4...20mA

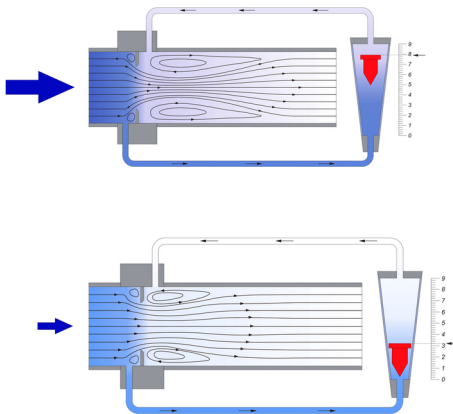
ANWENDUNGEN

Wo keine Hilfsenergie zur Verfügung steht und dank der großen Materialvielfalt können diese Durchflussmesser für fast alle Flüssigkeiten verwendet werden. PVC-Modelle werden sehr häufig in Schwimmbädern und Wasseraufbereitungsanlagen eingesetzt.

PP-, PVDF- und Edelstahl-Ausführungen können bei aggressiven Medien oder unter erschwerten Bedingungen eingesetzt werden.

Durch die Verwendung von einstellbaren Kontakten am Durchflussmesser wird eine Alarmübertragung ermöglicht.

Die Übertragung eines analogen Signals der Durchflussrate kann durch Verwendung eines Magnetstreifens ermöglicht werden.



Prinzip

BESCHREIBUNG

Eine Blende wird zwischen zwei Flanschen in die Hauptleitung eingefügt. Der Differenzdruck wird über die Druckanschlüsse auf beiden Seiten der Blende übertragen. Dieser Druck ist proportional zum Quadrat der durch die Rohrleitung fließenden Durchflussmenge.

Ein Durchflussmesser mit variablem Querschnitt, der im Bypass montiert ist, ermöglicht eine direkte Ablesung des Durchflusses. Der Durchflussmesser wird aus den Stahlserien 727-01 bis 727-07 und Kunststoff 730-01 gewählt. Diese werden mit Kontakten oder einer Übertragungsleiste ausgestattet.

Die Zuverlässigkeit der Messung hängt von einer konstanten Strömung am Kontrollpunkt ab. Die Beruhigungsstrecke muss mindestens 6x DN vor und 4x DN nach der Einbaustelle betragen (DN = Nenndurchmesser des Rohrs).

Es sind verschiedene Ausführungen aus Stahl, Edelstahl oder Kunststoff (PVC, PP, PVDF) möglich.

- DST-PVC** PVC-Ausführung mit Durchflussmesser aus Stahl oder Kunststoff
- DST-PP** PP-Ausführung mit Kunststoff-Durchflussmesser
- DST-PVDF** PVDF-Ausführung mit Kunststoff-Durchflussmesser
- DST-1/2** Stahl-Ausführung
- DST-V4A** Edelstahl-Ausführung

- Jedes BAMO Kirchner Instrument wird gemäß den geltenden CE-Vorschriften getestet.
- Die entsprechende Konformitätserklärung ist auf Anfrage erhältlich.
- Die aktuell gültige Fassung ist auf unserer Website verfügbar.
- Unser Kirchner Produktionszentrum ist nach DIN EN ISO 9001 zertifiziert.

BAMO KIRCHNER

Dieselstraße 17 · D-47228 Duisburg

Telefon +49 2065 9609-0

Homepage www.bamo-kirchner.de

E-Mail info@kt-flow.de

NEBENSTROMDURCHFLUSSMESSGERÄT

DST

27-01-2026

D-765.05-DE-AB

DEB

765-05/1

TECHNISCHE DATEN

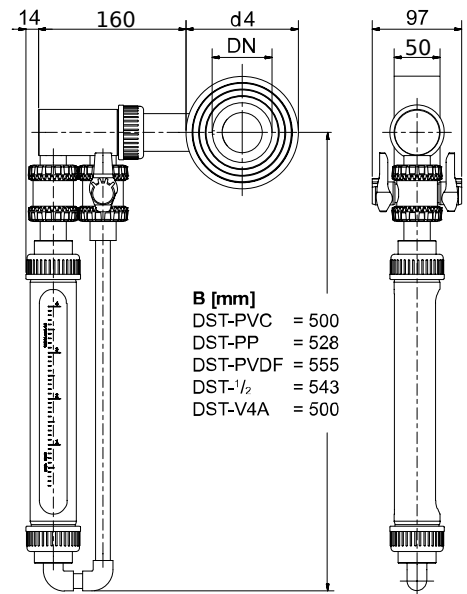
	DST-PVC	DST-PP	DST-PVDF	DST-1/2	DST-V4A
Ring	PVC	PP	PVDF	S355 *)	1,4571
Blende	PVC	PP	PVDF	1,4571	1,4571
Ventile	PVC	PP	Polysulfon / PVDF <i>ohne Ventil</i>	Messing, vernickelt	1,4571
Nebenleitung	PVC	PP	PVDF	Stahl, verzinkt	1,4571
Indikator	RA77 / PSU	RA77 / PSU	RA87 / PSU	RA65	RA87
Messrohr	Borosilikatglas optional: Polysulfon	Borosilikatglas optional: Polysulfon	Borosilikatglas optional: Polysulfon	Borosilikatglas	Borosilikatglas
Schwabekörper	PVC optional: 1,4571, PTFE	PP optional: 1,4571, PTFE	PVDF optional: 1,4571, PTFE	Wasser: 1,4571 Luft: Alu eloxiert	Wasser: 1,4571 Luft: PTFE
Dichtungen	EPDM optional: FPM	EPDM optional: FPM	FPM optional: EPDM	NBR	FPM
T° max. / P max.	20°C / 10bar	20°C / 10bar	20°C / 10bar	20°C / 10bar	20°C / 10bar
	40°C / 6bar	70°C / 2,5bar 80°C / 1,5bar	80°C / 5bar 100°C / 4bar	Sonderausführung: 80°C / 5bar	Sonderausführung: 80°C / 5bar

*) Korrosionsschutz: Epoxydharzlackierung, feuergetrocknet, Farbton (RAL 5017), seidengänzende Oberfläche / Korrosionskategorie C2

MESSBEREICHE - ABMESSUNGEN [mm]

AIR-Bereiche: Unter normalen Bedingungen bei 0°C und 1013mbar abs.

DN	Bereiche H ₂ O min. / max.		Min. / Max. AIR-Bereiche	
	Bereiche	ΔP max.	Bereiche	ΔP max.
32	20...160l/h	150mbar	8...18m³/h	68mbar
	3,5...25m³/h	300mbar	35...200m³/h	38mbar
40	0,02...0,16m³/h	150mbar	8...18m³/h	68mbar
	4...30m³/h	350mbar	35...200m³/h	38mbar
50	0,02...0,16m³/h	150mbar	8...18m³/h	68mbar
	4,5...40m³/h	550mbar	49...300m³/h	38mbar
65	1,2...2,7m³/h	36mbar	12,5...30m³/h	6mbar
	7...60m³/h	550mbar	78...535m³/h	55mbar
80	1,2...3,3m³/h	51mbar	14...30m³/h	6mbar
	13...100m³/h	350mbar	150...1010m³/h	50mbar
100	3...7m³/h	58mbar	30...70m³/h	6mbar
	25...200m³/h	430mbar	280...1750m³/h	60mbar
125	8...15m³/h	30mbar	95...200m³/h	6mbar
	40...300m³/h	350mbar	470...2850m³/h	60mbar
150	14...30m³/h	42mbar	185...400m³/h	7mbar
	55...380m³/h	500mbar	640...3850m³/h	53mbar
200	30...75m³/h	60mbar	38...790m³/h	6mbar
	90...650m³/h	500mbar	1125...6000m³/h	69mbar
250	43...140m³/h	90mbar	390...800m³/h	7mbar
	150...830m³/h	354mbar	1200...6000m³/h	70mbar
300	75...250m³/h	84 mbar	390...800m³/h	7mbar
	185...1100m³/h	378mbar	1200...6000m³/h	70mbar
400	130...500m³/h	150mbar	---	---
	300...1800m³/h	280mbar	---	---



DN	32	40	50	65	80	100	125	150	200	250	300	400
d4 [mm]	78	88	102	122	138	158	188	212	268	320	370	482
c1)	Option: Sonderlängen auf Anfrage											

BAMO KIRCHNER

Dieselstraße 17 · D-47228 Duisburg

Telefon +49 2065 9609-0

Homepage www.bamo-kirchner.de
E-Mail info@kt-flow.de

NEBENSTROMDURCHFLUSSMESSGERÄT

DST

27-01-2026

D-765.05-DE-AB

DEB

765-05/2