

# Schwebekörper-Durchflussmessgerät RA 60 / FA 60



- Für Flüssigkeiten und Gase
- Direkte Ablesung am Glassmesskonus
- Messung von 0,5 l/h bis 1500 m<sup>3</sup>/h
- Materialien: Glas, Stahl oder Edelstahl
- Einstellbare Kontakte
- Analogausgang 4 ... 20 mA
- ATEX Ausführung

## ANWENDUNG

Die Messgeräte RA 60 und FA 60 arbeiten nach dem Schwebekörperprinzip.

- Wasseraufbereitung, Industrieprozesse (Schreibwaren, Textilien usw.), Chemische und pharmazeutische Industrie, Heiz- oder Kühlkreislauf

## BESCHREIBUNG

Das Messprinzip ist das des Durchflussmessers mit variablem Querschnitt, der mit einem Schwimmer erreicht wird, der sich in einem kalibrierten konischen Glasrohr bewegt. Der Messkonus aus Borosilicatglas befindet sich in einer Stahlschutzhülse mit Plexiglassichtfenster.

Die verschiedenen Versionen:

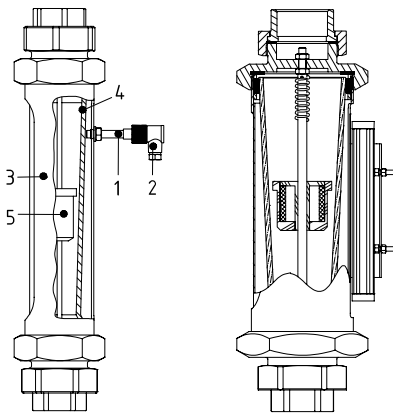
RA 60	mit Schraubanschluss Rp 1/4" bis Rp 3"
FA 60	mit Flanschanschluss DN 10 bis DN 200
RA/ FA 60-MSK1	mit Grenzwertschalter (Öffner)
RA/ FA 60-MSK2	mit Grenzwertschalter (Schließer)
RA / FA 60-MSKW	mit Grenzwertschalter (Wechsler)
RA / FA 60-EM *	mit Analogausgang 4 ... 20 mA * (Nur bei Modellen der Größe 100 oder 110)
RA / FA 60... Ex	explosionssgeschützte Ausführung

### Grenzwertschalter MSK1/MSK12/MSKW

Diese Durchflussmesser können mit einem Magnetschwimmer und bistabilen elektrischen Reed-Kontakten ausgestattet werden, einstellbar über den gesamten Messbereich.

### Ausgang 4 ... 20 mA :

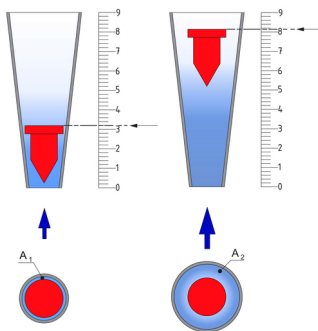
Der auf dem Hall-Prinzip basierende Linearwegsensor liefert ein zur Höhenstellung des Schwebekörpers proportionales Ausgangssignal. Dieses kann in 4 ... 20 mA oder 0 ... 10 V zur Anzeige gebracht werden, um eine Fernanzeige realisieren zu können. Angeschlossen wird der Sensor über den mitgelieferten M12 x 1mm Stecker.



Ausgang / Kontakt

- 1): Reed Schalter
- 2): Winkelstecker
- 3): Durchflussmesser
- 4): Messrohr
- 5): Magnetschwimmer

4-20 mA Ausgang /  
Linearwegsensor



Prinzip

**BAMO Kirchner**

Dieselstraße 17 · D-47228 Duisburg

Telefon +49 2065 9609-0

Homepage [www.kt-flow.de](http://www.kt-flow.de)

E-Mail [info@kt-flow.de](mailto:info@kt-flow.de)

Schwebekörper-Durchflussmessgerät

**RA 60 / FA 60**

24-01-2025

D-727.01-DE-AE

**DEB**

727-01 /1

## TECHNISCHE EIGENSCHAFTEN

Nenndruckstufe	PN 10 bei 20 °C
Maximaler Betriebsdruck	Siehe Messbereichstabelle
Temperaturbeständigkeit	80 °C, optional 100 °C
Messspanne	1:10
Genauigkeitsklasse	VDE/VDI 3513 Blatt 2 (08/2008)
Fehlergrenzwert (G)	1,6 %
Linearitätsgrenze (qG)	50 %
Anschluss RA 60	zweiteilige Rohrverschraubung: (Rp) Einlegeartikel mit zylindrischem Innengewinde nach DIN EN 10226-1 (ISO 7-1)
Anschluss / FA 60	Flansche PN 10 nach DIN EN 1092-1 andere auf Anfrage
Korrosionsschutz	Epoxidharz Pulverlack, verkehrsblau (RAL 5017) glänzend
Korrosionskategorie	C3

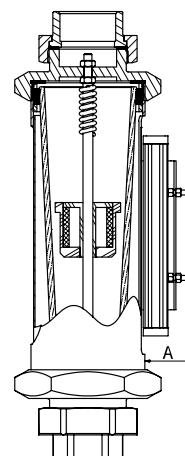
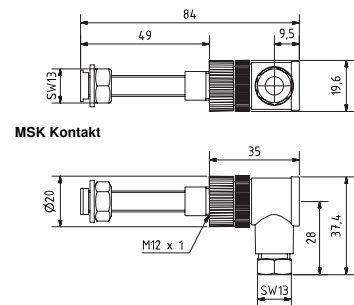
### Materialien

Schutzhülse	Präzisionsrohr aus Stahl P235
Köpfe RA 60	S355 (Größe 19), EN-GJL-200 (Größe 30-36), Aluguss (ab Größe 43)
Flansche FA 60	S355
Messglas	Borosilicatglas
Splitterschutz	Plexiglas (PMMA)
Dichtungen	Standard: NBR, optional: FKM, EPDM
Schwebekörper für Flüssigkeiten <sup>1)</sup>	Standard: 1.4571 (optional: PVC, PP, PVDF oder PTFE mit Bleikern)
Schwebekörper für Gase <sup>1)</sup>	Standard: Aluminium eloxal, optional: PVC, PP, PTFE, PVDF oder 1.4571
Schwebekörper bei Grenzwertschalter	Flüssigkeiten: 1.4571 mit Magnetkern Gase: PVC mit Magnetkern andere Materialien auf Anfrage: <sup>1)</sup> Die Schwebekörper sind bei kleinen Größen ungeführt; ab Größe 30 teilweise mit Führungsstange. Auf Anfrage erhalten Sie von uns eine detaillierte Tabelle.

### Technische Daten der Grenzwertschalter

	MSK1	MSK12	MSKW
Ausführung	Öffner, bistabil	Schließer, bistabil	Wechsler, bistabil
Schaltspannung	50 V AC / 75 V DC	50 V AC / 75 V DC	50 V AC/75 V DC
Schaltstrom	max. 0,5 A	max. 0,5 A	max. 0,5 A
Schaltleistung	10 W/VA	10 W/VA	5 W/VA
Temperaturbereich <sup>1)</sup>	-20...+90 °C	-20...+90 °C	-20...+90 °C

1) Bitte die Temperaturbeständigkeit des Durchflussmessgerätes beachten



4-20-mA-Ausgang  
Glasgröße 100: A = 47 mm  
Glasgröße 110: A = 47 mm

### Technische Daten Linearwegsensor EM <sup>1)</sup>

Messbereich	160 mm
Wiederholgenauigkeit	≤ 0,1 % vom Messbereich ≤ abhängig vom Positionsgeber
Umgebungstemperatur	-25...+70 °C
Stromausgang	4 ... 20 mA (4-Draht - Lastwiderstand ≤ 0,4 kΩ)
Betriebsspannung	15...30 V DC
Anschluss Steckverbinder	Steckverbinder, M12 x1
Schutzart	IP 67
Led Anzeige	LED, grün: Betriebsspannungsanzeige LED gelb: Positionsgeber im Erfassungsbereich

<sup>1)</sup> Ausgang 4-20 mA \* nur bei Größen 100 und 110

**BAMO Kirchner**

Dieselstraße 17 · D-47228 Duisburg

Telefon +49 2065 9609-0

Homepage [www.kt-flow.de](http://www.kt-flow.de)

E-Mail [info@kt-flow.de](mailto:info@kt-flow.de)

Schwebekörper-Durchflussmessgerät

**RA 60 / FA 60**

24-01-2025

D-727.01-DE-AE

**DEB**

**727-01 /2**

**Messbereiche (min. und max. Messbereich; alle Zwischenmessbe**

Größe	Messbereich H <sub>2</sub> O	Messbereich i.N. Luft <sup>1)</sup>	RA 60 Rohrverschraubung	FA 60 Flanschen DN	B max bei 20 °C [bar]
10	0,1 – 1 l/h	0,3 – 3 l/h	Rp ¼"	10	10
	bis	bis	Rp ⅜"	15	
	15 – 150 l/h	0,25 – 2,5 m³/h	Rp ½"	20	
			Rp ½"	25	
19	12 – 120 l/h	0,15 – 1,5 m³/h	Rp ½"	10	10
	bis	bis	Rp ¾"	15	
	0,12 – 1,2 m³/h	1,6 – 16 m³/h	R 1"	20	
			R 1"	25	
30	0,1 – 1 m³/h	1,3 – 13 m³/h	Rp 1"	25	10
	bis	bis	Rp 1 ¼"	32	
	0,3 – 3 m³/h	3,6 – 36 m³/h	Rp 1 ½"	40	
36	0,4 – 4 m³/h	4 – 40 m³/h	Rp 1 ¼"	32	8
	bis	bis	Rp 1 ½"	40	
	0,8 – 8 m³/h	8 – 80 m³/h	R 2"	50	
43	0,9 – 9 m³/h	5 – 50 m³/h	Rp 1 ½"	40	8
	bis	bis	Rp 2"	50	
	1,6 – 16 m³/h	16 – 160 m³/h	Rp 2 ½"	65	
100	1,6 – 16 m³/h	12 – 120 m³/h	Rp 2"	65	6
	bis	bis	Rp 2 ½"	80	
	2 – 20 m³/h	28 – 280 m³/h	R 3"	100	
110	2,5 – 25 m³/h	14 – 140 m³/h	Rp 2 ½"	65	5
	bis	bis	Rp 3"	80	
	3 – 30 m³/h	44 – 440 m³/h	Rp 3"	100	
150	—	30 – 300 m³/h	—	80	4
		bis		100	
		100 – 1000 m³/h		125	
180	—	30 – 300 m³/h	—	150	3
		150 – 1500 m³/h		200	

1) i.N.: im Normzustand (0 °C und 1013 mbar abs.)  
 Messbereiche für andere Messstoffe und Betriebsbedingungen erhalten Sie auf Anfrage.



Dieselstraße 17 · D-47228 Duisburg  
 Telefon +49 2065 9609-0 Homepage [www.kt-flow.de](http://www.kt-flow.de)  
 E-Mail [info@kt-flow.de](mailto:info@kt-flow.de)

Schwebekörper-Durchflussmessgerät

**RA 60 / FA 60**

24-01-2025

D-727.01-DE-AE

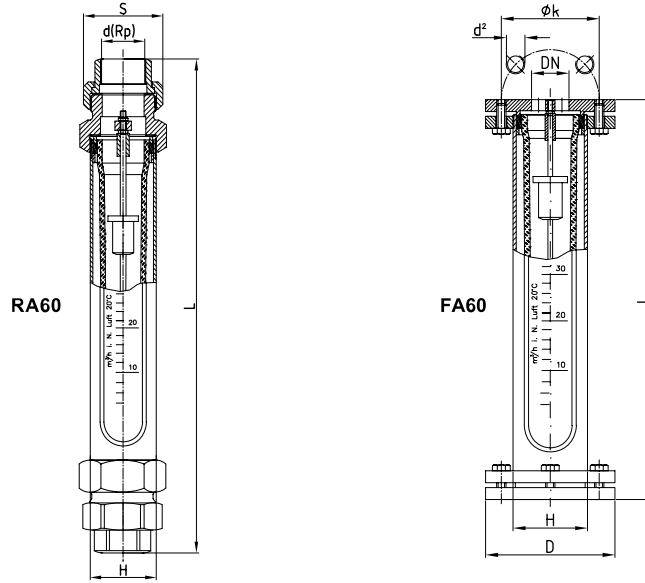
**DEB**

**727-01 /3**

727

727

**Maße**



RA 60						FA 60							
Größe	Rohrverschraubung	S [mm]	d <sup>1)</sup> [mm]	L [mm]	H [mm]	Größe	DN	L [mm]	H [mm]	d2 [mm]	k [mm]	x Vis	d <sup>2</sup>
10	Rp 1/4"	28	12	388	28	10	10	340	28	90	60	4	M12
	Rp 3/8"	32	16	390		15				95	65	4	M12
	Rp 1/2"	39	20	393		20				105	75	4	M12
19	Rp 1/2"	39	20	405	45	25				115	85	4	M12
	Rp 3/4"	48	25	407		19	10	340	45	90	60	4	M12
	Rp 1"	55	32	415		15				95	65	4	M12
30	Rp 1"	55	32	415	60	20				105	75	4	M12
	Rp 1 1/4"	67	40	430		25				115	85	4	M12
	Rp 1 1/2"	74	50	436		30	25	340	60	115	85	4	M12
36	Rp 1 1/4"	67	40	430	75	32				140	100	4	M16
	Rp 1 1/2"	74	50	436		40				150	110	4	M16
	Rp 2"	90	63	446		36	32	340	75	140	100	4	M16
43	Rp 1 1/2"	74	50	440	95	40				150	110	4	M16
	Rp 2"	90	63	446		50				165	125	4	M16
	Rp 2 1/2"	111	75	460		43	40	340	95	150	110	4	M16
	Rp 3"	131	90	470		50				165	125	4	M16
100	Rp 2"	90	63	446	115	65				185	145	4	M16
	Rp 2 1/2"	111	75	458		100	65	340	115	185	145	4	M16
	Rp 3"	131	90	470		80				200	160	8	M16
110	Rp 2 1/2"	111	75	462		100				220	180	8	M16
	Rp 3"	131	90	474		110	65	340	133	185	145	4	M16
						80				200	160	8	M16
d <sup>1)</sup> bei Klebe- und Schweißmuffen										220	180	8	M16
						150	80 <sup>1)</sup>	640	178	220	160	8	M16
							100			220	180	8	M16
							125			250	210	8	M16
							150			285	240	8	M20
						180	150	640	219	285	240	8	M20
							200			340	295	8	M20

<sup>1)</sup> Baulänge: 655 mm



Dieselstraße 17 · D-47228 Duisburg  
 Telefon +49 2065 9609-0 Homepage www.kt-flow.de  
 E-Mail info@kt-flow.de

Schwebekörper-Durchflussmessgerät

**RA 60 / FA 60**

24-01-2025

D-727.01-DE-AE

**DEB**

**727-01 /4**

# Schwabekörperdurchflussmesser RA 60

## Glasgröße

- 1** 10
- 2** 19
- 3** 30
- 4** 36
- 5** 43
- 6** 100
- 7** 110
- 0** Sonderausführung

## Anschluss

- A** Rp 1/4
- B** Rp 3/8
- C** Rp 1/2
- D** Rp 3/4
- E** Rp 1
- F** Rp 1 1/4
- G** Rp 1 1/2
- H** Rp 2
- I** Rp 2 1/2
- J** Rp 3
- X** Sonderausführung

## Grenzwertschalter

- 1** EM
- 2** MSK 1
- 3** MSK 12
- 4** MSKW
- 0** Ohne

## Schwabekörper für Flüssigkeiten

- AA** 1.4571
- AB** PVC
- AC** PP
- AD** PVDF
- AE** PTFE
- AF** Mit Kontakt : Edelstahl 1.4571 mit Magnetkern

## Schwabekörper für Gase

- BA** Aluminium eloxiert
- BB** PVC
- BC** PP
- BD** PTFE
- BE** PVDF
- BF** 1.4571
- BG** Mit Kontakt : PVC mit Magnetkern

## ATEX

- 1** Explosionsgeschützte Ausführung
- 0** Ohne

## Korrosionsbeständiger Epoxidpulver-Farblack

- B** Verkehrsblau (RAL 5017)
- Y** Signalgelb (RAL 1003)
- G** Maigrün (RAL 6017)
- V** Signalviolett (RAL 4008)
- O** Reinorange (RAL 2004)
- X** Sonstige

## Dichtungen

- 1** NBR
- 2** FKM
- 3** EPDM
- 0** Sonderausführung

## Sonderausstattung

- A** Standardausführung
- X** Sonderausführung

RA60



Dieselstraße 17 · D-47228 Duisburg

Telefon +49 2065 9609-0

Homepage [www.kt-flow.de](http://www.kt-flow.de)

E-Mail [info@kt-flow.de](mailto:info@kt-flow.de)

Schwabekörper-Durchflussmessgerät

**RA 60 / FA 60**

24-01-2025

D-727.01-DE-AE

**DEB**

727-01 /5

# Schwebekörperdurchflussmessgerät FA 60

## Glasgröße

- 1** 10
- 2** 19
- 3** 30
- 4** 36
- 5** 43
- 6** 100
- 7** 110
- 0** Sonderausführung

## Anschluss

- A** DN 10
- B** DN 15
- C** DN 20
- D** DN 25
- E** DN 32
- F** DN 40
- G** DN 50
- H** DN 65
- I** DN 80
- J / K / L / M** DN 100 / DN 125 / DN 150 / DN 200
- X** Sonderausführung

## Grenzwertschalter

- 1** EM
- 2** MSK 1
- 3** MSK 12
- 4** MSKW
- 0** Ohne

## Schwebekörper für Flüssigkeiten

- AA** 1.4571
- AB** PVC
- AC** PP
- AD** PVDF
- AE** PTFE
- AF** Mit Kontakt : Edelstahl 1.4571 mit Magnetkern

## Schwebekörper für Gase

- BA** Aluminium eloxiert
- BB** PVC
- BC** PP
- BD** PTFE
- BE** PVDF
- BF** 1.4571
- BG** Mit Kontakt : PVC mit Magnetkern

## ATEX

- 1** Explosionsgeschützte Ausführung
- 0** Ohne

## Korrosionsbeständiger Epoxidpulver-Farblack

- B** Verkehrsblau (RAL 5017)
- Y** Signalgelb (RAL 1003)
- G** Maigrün (RAL 6017)
- V** Signalviolett (RAL 4008)
- O** Reinorange (RAL 2004)
- X** Sonstige

## Dichtungen

- 1** NBR
- 2** FKM
- 3** EPDM
- 0** Sonderausführung

## Sonderausstattung

- A** Standardausführung
- X** Sonderausführung

FA60

**BAMO Kirchner**

Dieselstraße 17 · D-47228 Duisburg

Telefon +49 2065 9609-0

Homepage [www.kt-flow.de](http://www.kt-flow.de)

E-Mail [info@kt-flow.de](mailto:info@kt-flow.de)

Schwebekörper-Durchflussmessgerät

**RA 60 / FA 60**

24-01-2025

D-727.01-DE-AE

**DEB**

727-01 /6