

# Schwebekörperdurchflussmessgeräte RA 65 / FA 65



- Für Flüssigkeiten und Gase
- Direkte Ablesung am Glasrohr
- Messbereich : 0,5 l/h bis 16 m<sup>3</sup>/h wasser
- Materialien: Glas, Stahl oder Edelstahl
- Optionen: ATEX-Versionen, Kontakte, 4-20 mA-Ausgang

## AWENDUNGEN

Direkte Messung und Visualisierung des momentanen Durchflusses an Gasen und Flüssigkeiten:

- Wasseraufbereitung, Industrieprozesse (Schreibwaren, Textilien usw.), Chemische und pharmazeutische Industrie, Heiz- oder Kühlkreislauf

## BESCHREIBUNG

Das Messprinzip ist das des Durchflussmessers mit variablem Querschnitt, der mit einem Schwimmer erreicht wird, der sich in einem kalibrierten konischen Glasrohr bewegt. Dieser Borosilikatglaskegel befindet sich in einem schützenden Stahlrohr mit Sichtfenster.

Die verschiedenen Versionen:

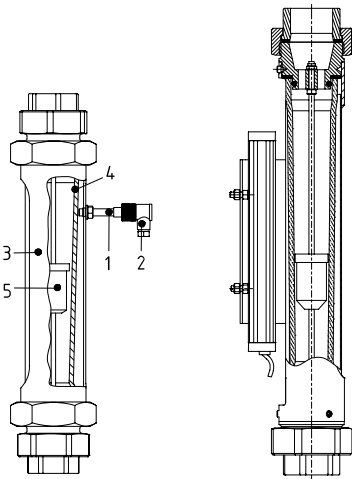
RA 65	mit Schraubanschluss Rp 1/4" bis Rp 3"
FA 65	mit Flanschanschluss DN 10 bis DN 65
RA/ FA 65-MSK1	mit Grenzwertschalter (Öffner)
RA/ FA 65-MSK2	mit Grenzwertschalter (Schließer)
RA / FA 65-MSKW	mit Grenzwertschalter (Wechsler)
RA / FA 65-EM	mit Analogausgang 4 ... 20 mA
RA / FA 65... Ex	explosionssgeschützte Ausführung

### Grenzwertschalter:

Diese Durchflussmesser können mit einem Magnetschwabekörper und elektrischen Reed-Kontakten ausgestattet werden, einstellbar über den gesamten Messbereich.

### Analogausgang 4-20 mA:

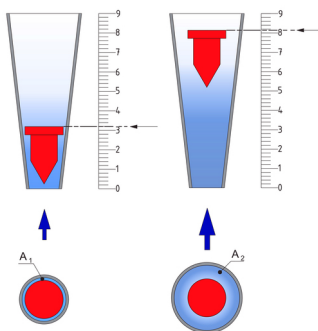
Die Ausgabe wird durch die Anordnung eines Hall-Effekt-Linearverschiebungssensors erhalten. Es entsteht ein 4-20-mA-Signal, das die Position des Schwabekörpers darstellt. Der Anschluss des Sensors erfolgt über den mitgelieferten M12 x 1 Stecker. Die Baugruppe ist kompakt gebaut und bietet ein hohes Maß an Reproduzierbarkeit. Über eine auf dem Streifen angebrachte LED wird der Messbereich angezeigt.



Ausgang Kontakte

- 1): MSK Grenzwertschalter
- 2): Winkelstecker M12
- 3): Schwebekörperdurchflussmessgeräte
- 4): Messrohr
- 5): Magnetschwabekörper

Ausgang 4-20 mA mit Hall-Effekt-Sensor



Prinzip

**BAMO Kirchner**

Dieselstraße 17 · D-47228 Duisburg

Telefon +49 2065 9609-0

Homepage [www.kt-flow.de](http://www.kt-flow.de)

E-Mail [info@kt-flow.de](mailto:info@kt-flow.de)

Schwabekörperdurchflussmessgeräte

**RA 65 / FA 65**

24-01-2025

D-727.03-DE-AE

**DEB**

**727-03/1**

## TECHNISCHE DATEN

### Durchflussmesser

Nenndruckstufe	PN 10 bei 20 °C
max. Betriebsdruck	siehe Tabelle Messbereiche
Temperaturbeständigkeit	80 °C, optional 100 °C
Messspanne	1:10
Genauigkeitsklasse	VDE/VDI 3513 Blatt 2 (08/2008)
Fehlergrenzwert (G)	1,6 %
Linearitätsgrenze (qG)	50 %
Anschluss RA 65	zweiteilige Rohrverschraubung, Einlegeteil mit zylindrischem Innengewinde nach DIN EN 10226-1 (ISO 7-1)
Anschluss FA 65	Flansche PN 10 nach DIN EN 1092-1, andere auf Anfrage
Korrosionsschutz	Epoxidharz Pulverlack,verkehrsblau (RAL 5017) glänzend
Korrosionskategorie	C2

### Materialien

Schutzhülse	Präzisionsrohr aus Stahl P235
Köpfe / Verschraubung RA 65	S355/ Temperguss verzinkt , optional PVC <sup>2)</sup>
Flansche FA 65	S355 (Größe 19), EN-GJL-200 (Größe 30-43), optional: mit PVC Auskleidung <sup>2)</sup>
Messglas	Borosilicatglas
Splitterschutz	Plexiglass : PMMA
Dichtungen	Standard: NBR - optional: FKM, EPDM, Silikon, FFKM (Perlast)
Schwabekörper für Flüssigkeiten <sup>1)</sup>	Standard: 1.4571, optional: PVC, PP, PVDF oder PTFE
Schwabekörper für Gase <sup>1)</sup>	Standard: Aluminium eloxal, optional: PVC, PP, PTFE, PVDF oder 1.4571
Schwabekörper für Grenzwertschalter <sup>1)</sup>	Standard: 1.4571 oder PVC - Jede mit Magnetenkern
Sonderausführung <sup>2)</sup>	Korrosionsschutz aller medienberührter Teile

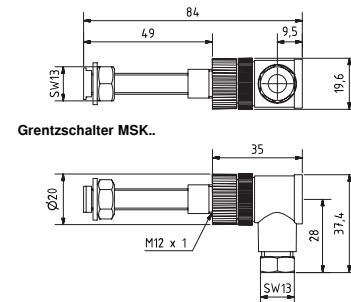
1) Die Schwabekörper sind bei kleinen Größen ungeführt ; ab Größe 30 teilweise mit Führungsstange. Optional sind auch die Größen 9,5 (ohne Grenzwertschalter) und 19 mit Führungsstange lieferbar.  
Auf Anfrage erhalten Sie von uns eine detaillierte Tabelle.

2) PVC Auskleidung: Alle medienberührte Teile, außer dem Messglas, sind aus PVC.

### Technische Daten der Grenzwertschalter

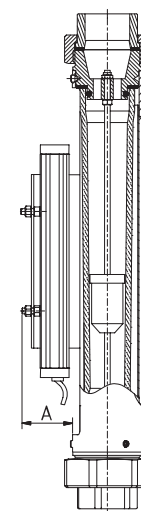
	MSK1	MSK2	MSKW
Schaltfunktion	Öffner, bistabil	Schließer, bistabil	Wechsler, bistabil
Schaltspannung	50 V AC / 75 V DC	50 V AC / 75 V DC	50 V AC/75 V DC
Schaltstrom	0,5 A	0,5 A	0,5 A
Schaltleistung	10 W/VA	10 W/VA	5 W/VA
Temperatur <sup>1)</sup>	-20...+90 °C	-20...+90 °C	-20...+90 °C

<sup>1)</sup> Bitte die Temperaturbeständigkeit des Durchflussmessgerätes beachten.



### Technische Daten Linearwegsensor EM mit 4-20 mA Ausgang

Messbereich	160 mm, 125 mm
Wiederholgenauigkeit	≤ 0,1 % vom Messbereich ≤ abhängig vom Positionsgeber
Umgebungstemperatur	-25...+70 °C
Stromausgang	4-20 mA → ≤ 0,4 kΩ
Betriebsspannung	15...30 V DC
Anschluss	Steckverbinder, M12 x 1
Schutzart	IP 67
Anzeige	LED, grün (Betriebsspannung) LED, gelb, Positionsgeber



Analogausgang 4-20 mA

Größe 9,5 : A = 45 mm  
Größe 19 : A = 37 mm  
Größe 30 : A = 45 mm  
Glasgröße 36: A = 46 mm  
Glasgröße 43: A = 47 mm

**BAMO Kirchner**

Dieselstraße 17 · D-47228 Duisburg

Telefon +49 2065 9609-0

Homepage [www.kt-flow.de](http://www.kt-flow.de)

E-Mail [info@kt-flow.de](mailto:info@kt-flow.de)

Schwabekörperdurchflussmessgeräte

**RA 65 / FA 65**

24-01-2025

D-727.03-DE-AE

**DEB**

**727-03/2**

## Messbereiche (min. und max. Messbereich; alle Zwischenmessbe

Nachfolgend finden Sie die Mindest- und Höchstbereiche für jede Größe und Ausstattung.

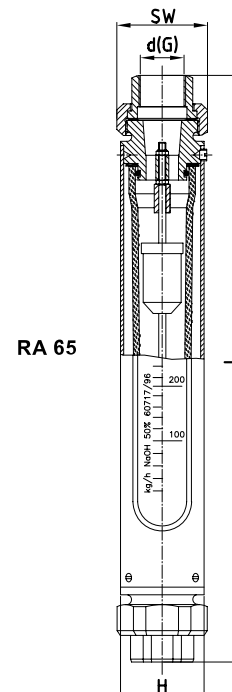
Größe	Messbereich m³/h	Messbereich m³/h	RA 65	FA 65	max. Betriebsdruck
	H2O	Luft <sup>1</sup> i.N.	Rohrverschraubung	Flanschanschluss DN	bar bei 20 °C
9,5	0,5 – 5 l/h	8 – 80 l/h	Rp 1/4"	10	10
	20 – 200 l/h	0,3 – 3,3 m³/h	Rp 1/4" Rp 1/2"	15	
19	12 – 120 l/h	0,15 – 1,5 m³/h	Rp 1/2"	10	10
	0,12 – 1,2 m³/h	1,6 – 16 m³/h	Rp 3/4" R 1"	15 20	
				25	
30	0,1 – 1 m³/h	1,3 – 13 m³/h	R 1"	25	10
	0,3 – 3 m³/h	3,6 – 36 m³/h	Rp 1 1/4" Rp 1 1/2"	40	
36	0,4 – 4 m³/h	4 – 40 m³/h	Rp 1 1/4"	40	8
	0,8 – 8 m³/h	8 – 80 m³/h	Rp 1 1/2" R 2"	50	
43	0,9 – 9 m³/h	5 – 50 m³/h	Rp 1 1/2"	50	8
	1,6 – 16 m³/h	16 – 160 m³/h	R 2" Rp 2 1/2" R 3"	65	

1) i.N.: im Normzustand (0 °C und 1013 mbar abs.)

## ABMESSUNGEN

Größe	RA 65				
	Rohrverschraubung	S [mm]	d <sup>1)</sup> [mm]	L [mm]	H [mm]
9,5	R 1/4"	28	12	308	25
	R 3/8"	32	16	310	
	R 1/2"	39	20	312	
19	R 1/2"	39	20	413	45
	R 3/4"	48	25	420	
	R 1"	55	32	424	
30	R 1"	55	32	424	60
	R 1 1/4"	67	40	428	
	R 1 1/2"	74	50	430	
36	R 1 1/4"	67	40	428	70
	R 1 1/2"	74	50	430	
	R 2"	90	63	445	
43	R 1 1/2"	74	50	430	90
	R 2"	90	63	445	
	R 2 1/2"	111	75	446	
	R 3"	131	90	450	

<sup>1)</sup> d bei Klebe- und Schweißmuffen



**BAMO Kirchner**

Dieselstraße 17 · D-47228 Duisburg

Telefon +49 2065 9609-0

Homepage [www.kt-flow.de](http://www.kt-flow.de)

E-Mail [info@kt-flow.de](mailto:info@kt-flow.de)

Schwebekörperdurchflussmessgeräte

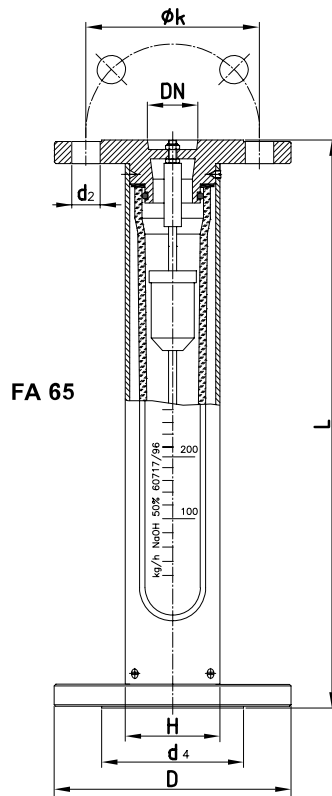
**RA 65 / FA 65**

24-01-2025

D-727.03-DE-AE

**DEB**

**727-03/3**



FA 65									
Größe	DN	L [mm]	H [mm]	D [mm]	d <sub>4</sub> [mm]	k [mm]	x Schraube	Gewinde	d <sup>2</sup> [mm]
9,5	10	260	25	90	40	60	4	M12	14
	15			95	45	65	4	M12	14
19	10	360	45	90	40	60	4	M12	M12
	15			65	45	65	4	M12	14
	20			105	58	75	4	M12	14
	25			115	68	85	4	M12	14
30	20	360	60	105	58	75	4	M12	M12
	25			115	68	85	4	M12	14
	40			150	88	110	4	M16	18
36	25	360	70	115	68	85	4	M12	M12
	40			150	88	110	4	M16	18
	50			165	102	125	4	M16	18
43	50	360	90	165	102	125	4	M16	18
	65			185	122	145	4	M16	18

**BAMO Kirchner**

Dieselstraße 17 · D-47228 Duisburg

Telefon +49 2065 9609-0

Homepage [www.kt-flow.de](http://www.kt-flow.de)

E-Mail [info@kt-flow.de](mailto:info@kt-flow.de)

Schwebekörperdurchflussmessgeräte

**RA 65 / FA 65**

24-01-2025

D-727.03-DE-AE

**DEB**

**727-03/4**